



RUBFLEX® - Die speziellen Schließkanten-Gummiprofile

Mit dem neuen Geschäftsbereich der RUBFLEX® - Produkte erweitern wir konsequent unsere Geschäftspolitik der qualifizierten Partnerschaft auf das Gebiet der EPDM-Gummiprofile für die Schließkantensicherungen an Tür & Toranlagen.

Mit eigener Konstruktion und Werkzeugbau entwickeln wir für Ihren Anwendungsfall das "ideale" Schließkantenprofilgummi mit optimierten Eigenschaften.

Die exklusiv für uns entwickelte Gummimischung bedeutet gleichbleibend hohe Qualität der physikalischen Eigenschaften, ideal geeignet für unsere optische Schließkantensicherung SIGNAL.

RUBFLEX® wird auf einer hochmodernen Fertigungsanlage hergestellt.

Wir liefern ein "garantiertes" Qualitätsprodukt, dafür haben wir auch neuartige Messverfahren zur Bewertung der optischen Eigenschaften entwickelt.

RUBFLEX® ist Innovation bei den Gummiprofilen

RUBFLEX® - The special rubber profiles for optoelectronic safety edges.

With this new business area of the RUBFLEX® - products we are going to expand our corporate policy of qualified partnerships also into the field of the EPDM-rubber profiles for safety edges on doors and gates.

With own designing and tool making we develop the ideal rubber profile with optimised characteristics.

The exclusively for us developed rubber mixture means constant high quality of the physical characteristics optimal qualified for our optical safety edge SIGNAL.

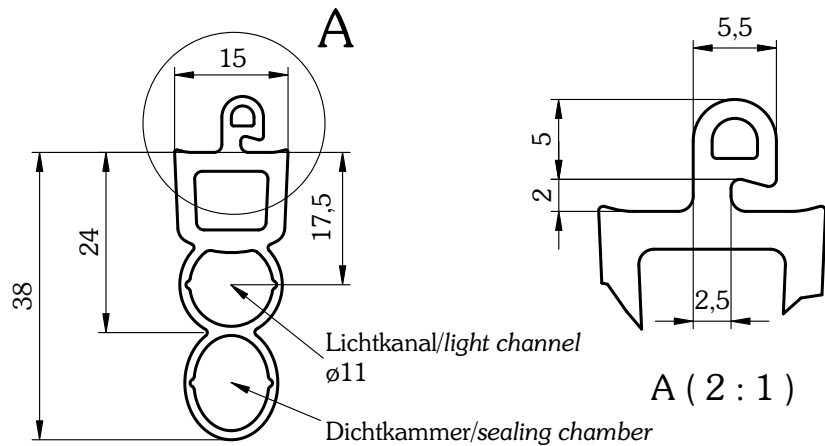
We deliver a guaranteed quality product and therefore we developed a new measuring system for the assessment of the optical characteristics.

RUBFLEX® innovation in rubber profiles

Technische Daten/technical data

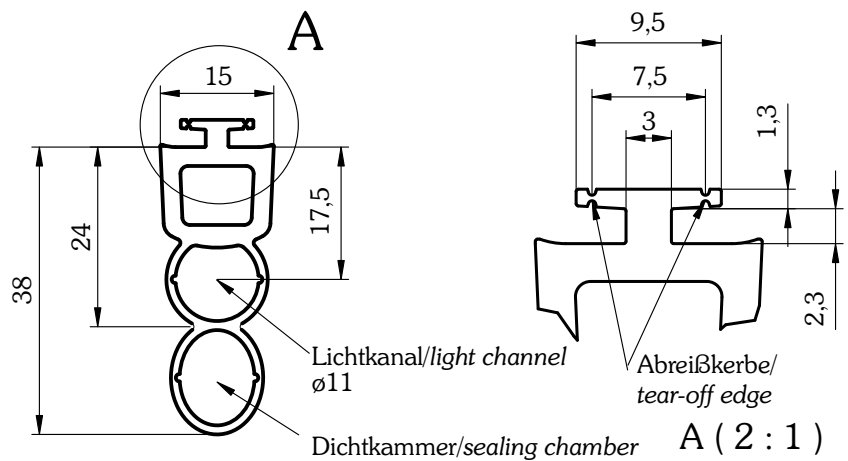
Farbe/color:	schwarz/black
Material/material:	EPDM
Shore-Härte A/shore A:	60 ±5

GP12/14-38-00



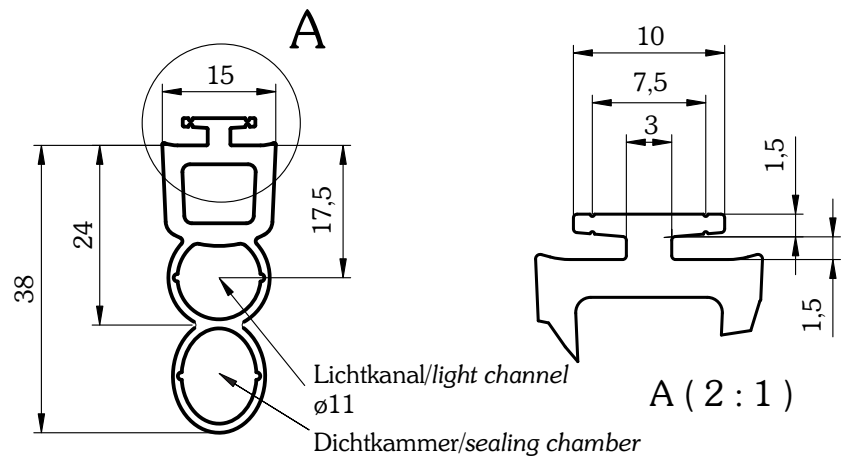
Verpackungseinheit/packing unit: 50m
 Gewicht/weight: 280g/m
 Artikel-Nr./order number: 314857 (1.113 891)
 passender Auflaufstopper/matching stoppers: RAS 10

GP12/14-38-01



Verpackungseinheit/packing unit: 50m
 Gewicht/weight: 298g/m
 Artikel-Nr./order number: 315283 (1.114 540)
 passender Auflaufstopper/matching stoppers: RAS 30

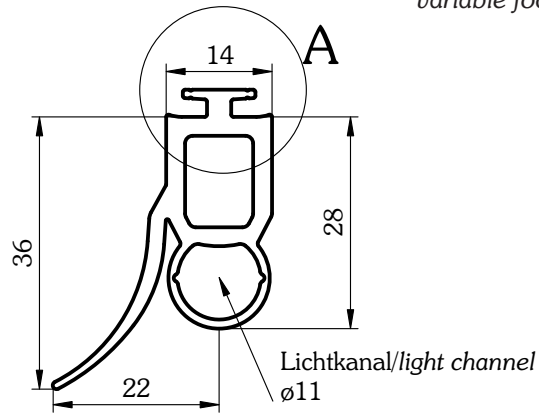
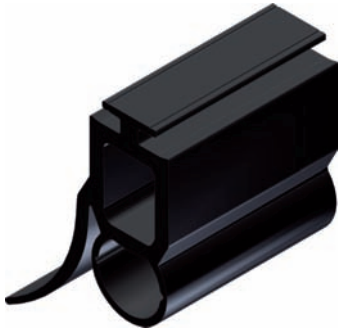
GP12/14-38-02



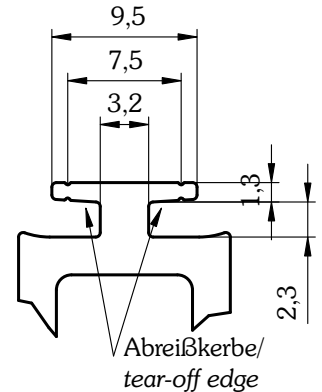
Verpackungseinheit/packing unit:	50m
Gewicht/weight:	285g/m
Artikel-Nr./order number:	315290 (1.114 548)
passender Auflaufstopper/matching stoppers:	RAS 30

Zubehör Schließkantensicherungen/accessories opto edges
RUBFLEX® Gummiprofile/rubber profile

GP12/14-28



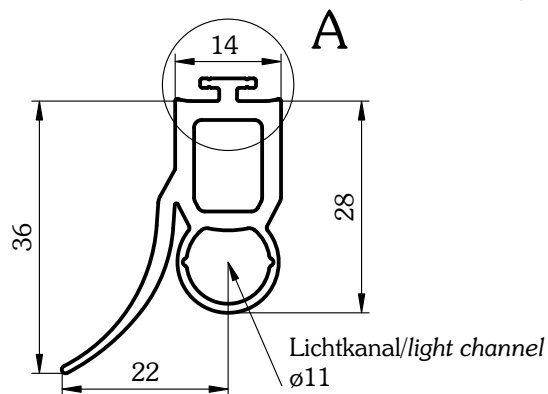
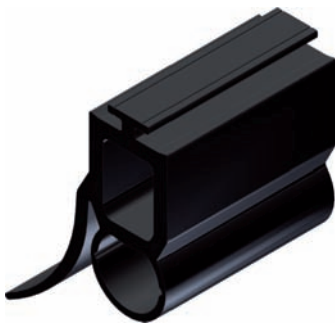
variable Fußbreite durch Abreißfahne/
variable foot width due to tear-off edge



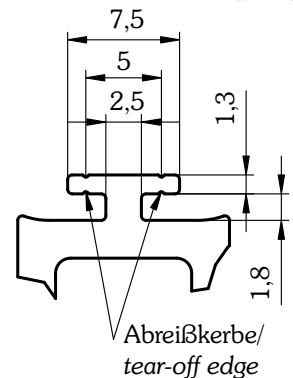
A (2 : 1)

Verpackungseinheit/packing unit: 50m
 Gewicht/weight: 294g/m
 Artikel-Nr./order number: 315285 (1.114 542)
 passender Auflaufstopper/matching stoppers: RAS 30

GP12/14-36



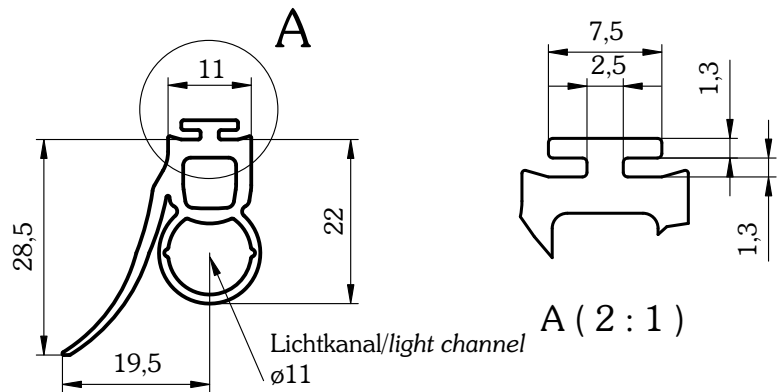
variable Fußbreite durch Abreißfahne/
variable foot width due to tear-off edge



A (2 : 1)

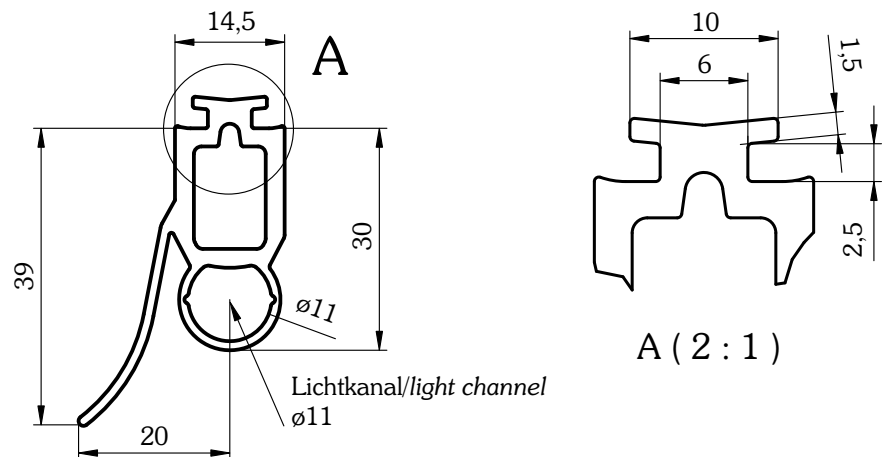
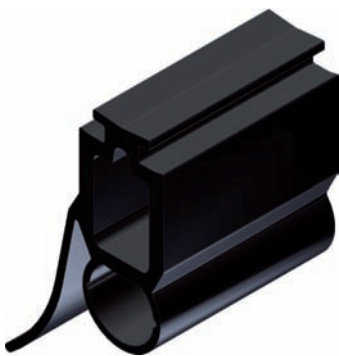
Verpackungseinheit/packing unit: 50m
 Gewicht/weight: 320g/m
 Artikel-Nr./order number: 315286 (1.114 543)
 passender Auflaufstopper/matching stoppers: RAS 20

GP12/11-30



Verpackungseinheit/packing unit:	50m
Gewicht/weight:	240g/m
Artikel-Nr./order number:	315284 (1.114 541)

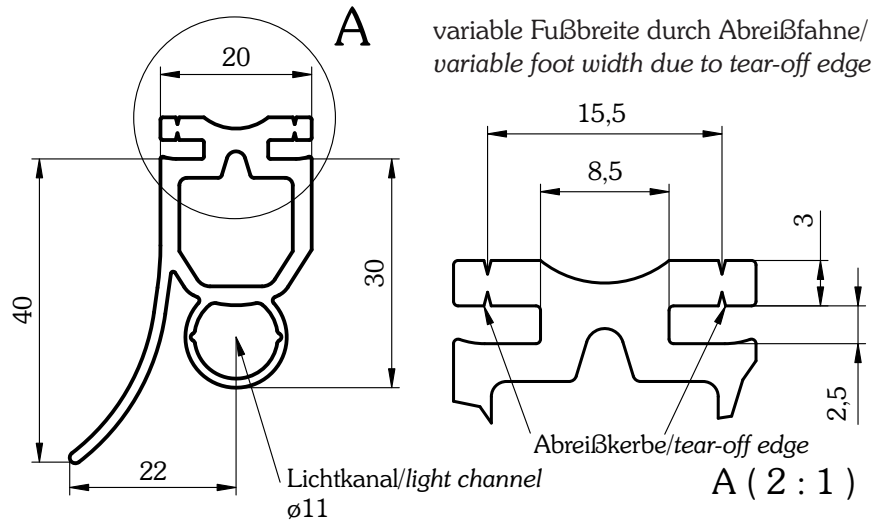
GP12/145-295



Verpackungseinheit/packing unit:	50m
Gewicht/weight:	310g/m
Artikel-Nr./order number:	315287 (1.114 544)
passender Auflaufstopper/matching stoppers:	RAS 30

Zubehör Schließkantensicherungen/accessories *opto edges*
RUBFLEX® Gummiprofile/rubber profile

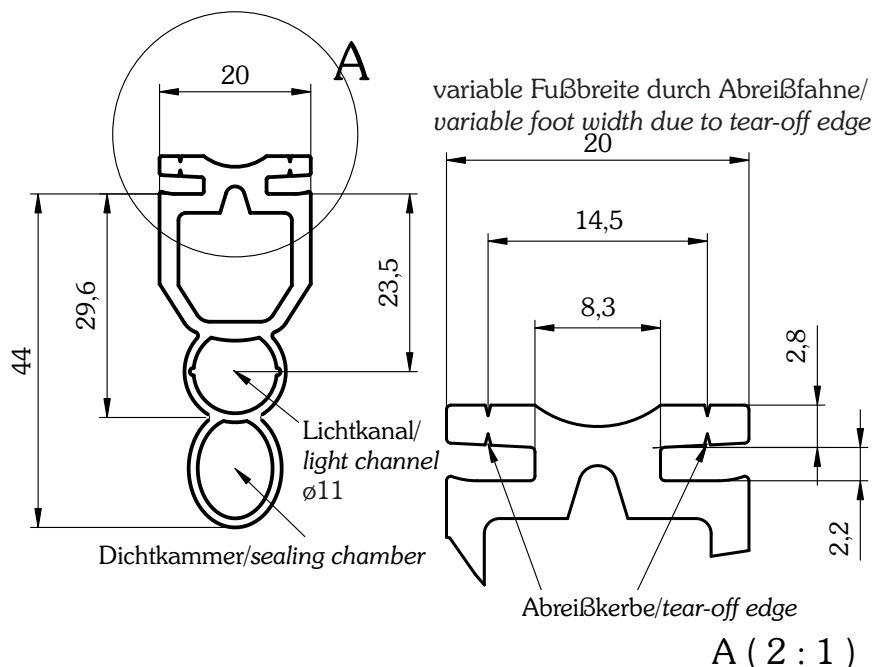
GP12/20-40-00



variable Fußbreite durch Abreißfahne/
 variable foot width due to tear-off edge

Verpackungseinheit/packing unit: 50m
 Gewicht/weight: 390g/m
 Artikel-Nr./order number: 315288 (1.114 545)
 passender Auflaufstopper/matching stoppers: ALS 30, ALS 35

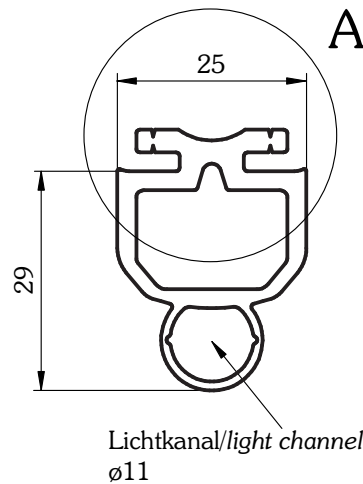
GP12/20-40-01



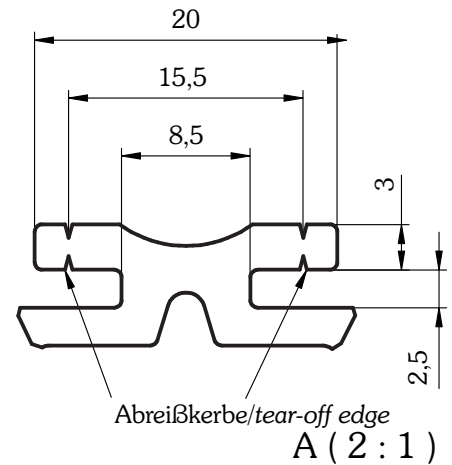
variable Fußbreite durch Abreißfahne/
 variable foot width due to tear-off edge

Verpackungseinheit/packing unit: 50m
 Gewicht/weight: 380g/m
 Artikel-Nr./order number: 315291 (1.114 549)
 passender Auflaufstopper/matching stoppers: ALS 30, ALS 35

GP12/25-29

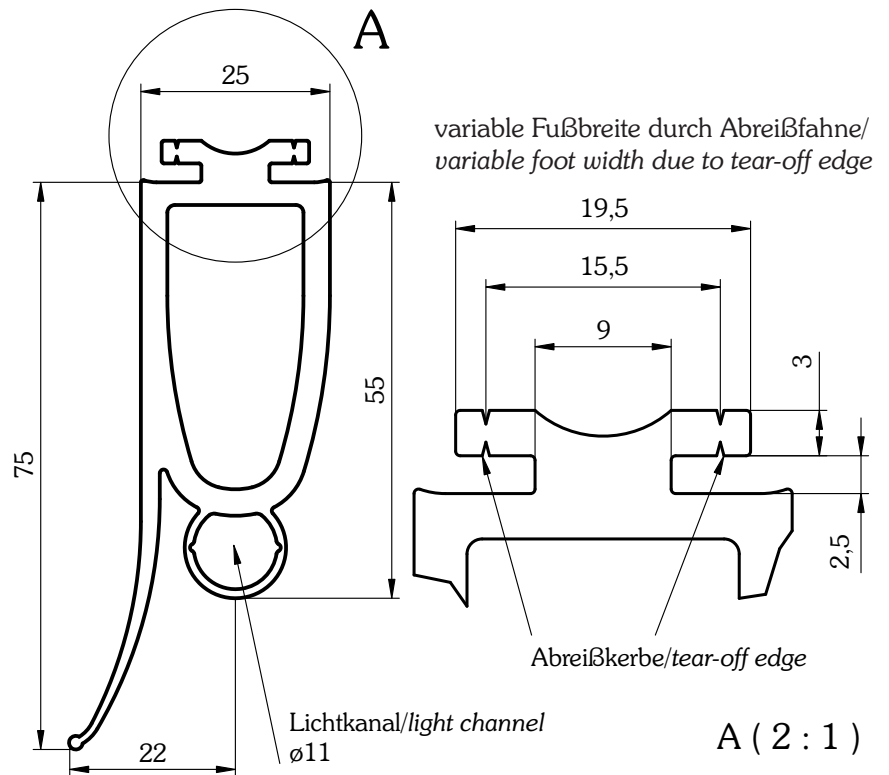


variable Fußbreite durch Abreißfahne/
variable foot width due to tear-off edge



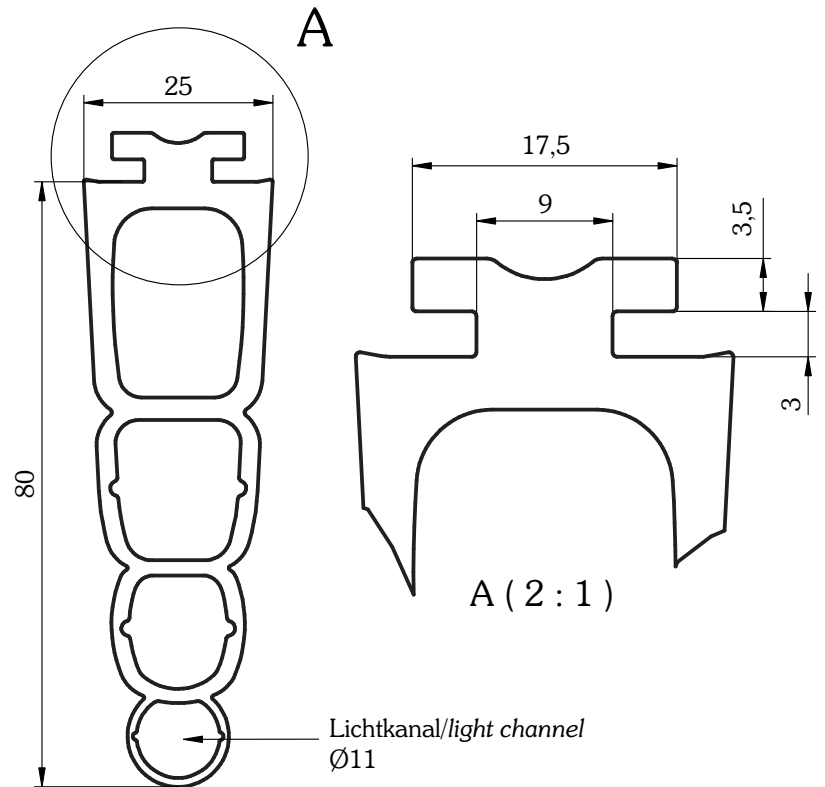
Verpackungseinheit/packing unit:	50m
Gewicht/weight:	392g/m
Artikel-Nr./order number:	315386
passender Auflaufstopper/matching stoppers:	ALS 30

GP12/25-75



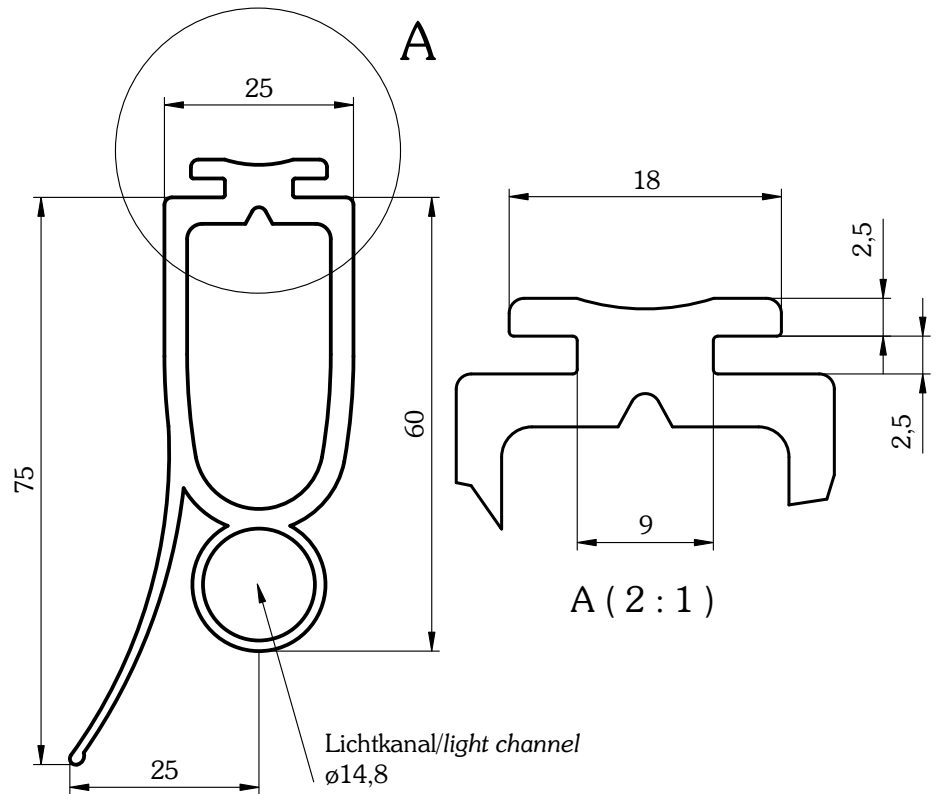
Verpackungseinheit/packing unit:	50m
Gewicht/weight:	690g/m
Artikel-Nr./order number:	315289 (1.114 546)
passender Auflaufstopper/matching stoppers:	ALS 55

GP12/25-80

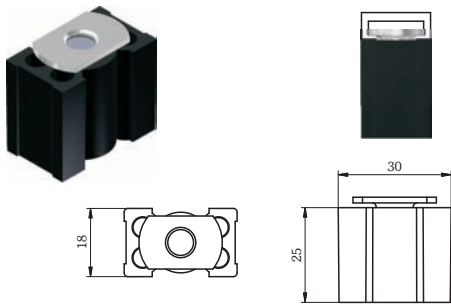


Verpackungseinheit/packing unit:	50m
Gewicht/weight:	861g/m
Artikel-Nr./order number:	315447

GP15/25-75



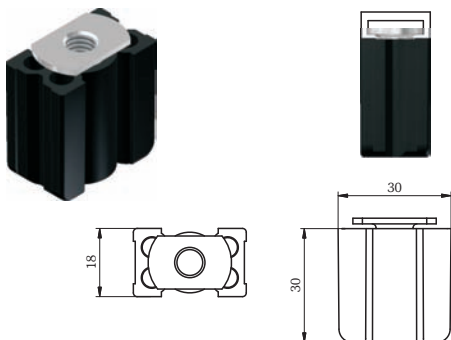
Verpackungseinheit/packing unit:	50m
Gewicht/weight:	750g/m
Artikel-Nr./order number:	314856 (1.113 890)
passender Auflaufstopper/matching stoppers:	ALS55



ALS 25 Auflaufstopper/ approach stopper

Auflaufstopper, BG inkl. Schraube + T-Nut M8/
 approach stopper, incl. screw + T-nut M8

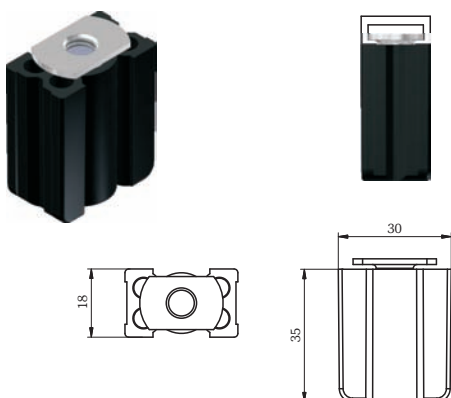
Maße/size: 25x30x18mm³ (LxHxB/LxWxH)
 ALS 25 314723 (1.113 706)



ALS 30 Auflaufstopper/ approach stopper

Auflaufstopper, BG inkl. Schraube + T-Nut M8/
 approach stopper, incl. screw + T-nut M8

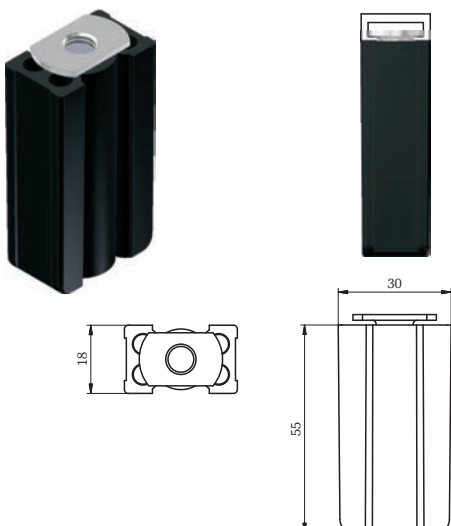
Maße/size: 30x30x18mm³ (LxHxB/LxWxH)
 ALS 30 314799 (1.113 794)



ALS 35 Auflaufstopper/ approach stopper

Auflaufstopper, BG inkl. Schraube + T-Nut M8/
 approach stopper, incl. screw + T-nut M8

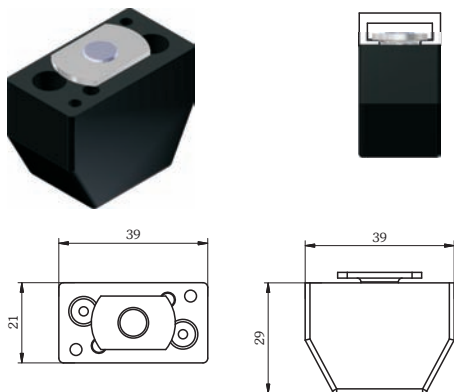
Maße/size: 35x30x18mm³ (LxHxB/LxWxH)
 ALS 35 314768 (1.113 766)



ALS 55 Auflaufstopper/ approach stopper

Auflaufstopper, BG inkl. Schraube + T-Nut M8/
 approach stopper, incl. screw + T-nut M8

Maße/size: 55x30x18mm³ (LxHxB/LxWxH)
 ALS 55 314724 (1.113 707)

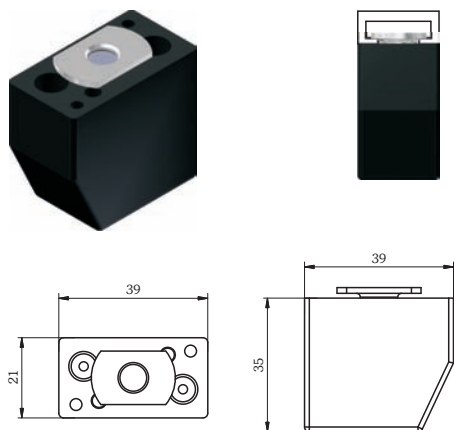


MAS 1 modularer Auflaufstopper / approach stopper

modularer Auflaufstopper für Sektionaltore/
modular approach stopper for sectional doors

Maße/size: 29x39x21mm³ (LxHxB/LxWxH)

MAS 1 314795 (1.113 790)

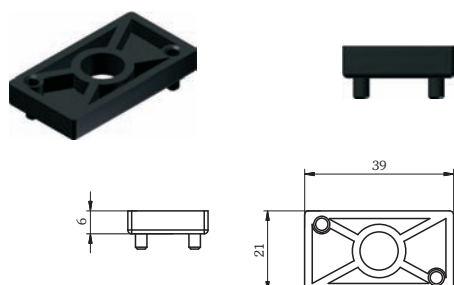


MAS 2 modularer Auflaufstopper/ approach stopper

modularer Auflaufstopper für Roll- und Rollgittertüre/modular
approach stopper for roller shutter- and roller grille doors

Maße/size: 35x39x21mm³ (LxHxB/LxWxH)

MAS 2 314800 (1.113 795)



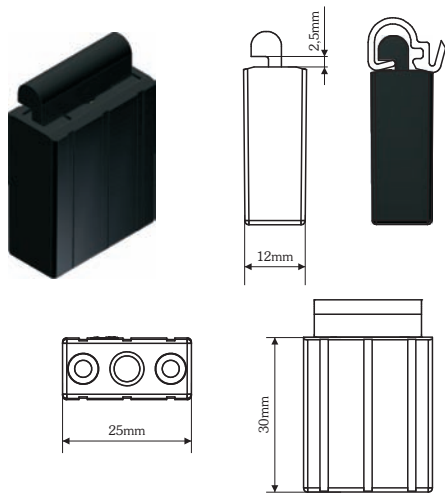
MAS-E Erweiterungsmodul/ approach stopper

Erweiterungsmodul für MAS 1 und MAS 2/*plug-in module for
 height adjustment for MAS 1 and MAS 2*

Maße/size: 39x21x6mm³ (LxHxB/LxWxH)

MAS-E 314803 (1.113 797-1)

RAS Auflaufstopper/approach stopper

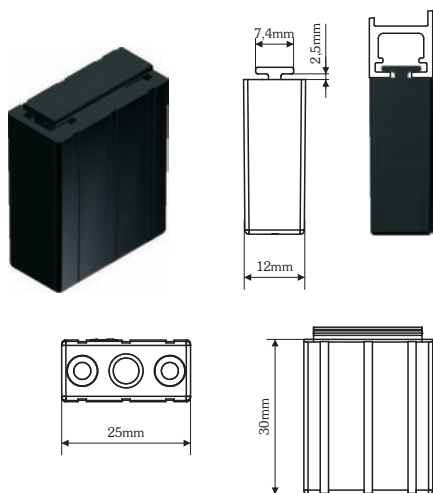


**RAS10 Auflaufstopper für Rolltore/
approach stopper for roller shutter doors**

Auflaufstopper, BG inkl. 2 Schrauben Plasfast 3x12/
approach stopper, BG incl. 2 screws Plasfast 3x12

Maße/size: 25x30x12mm³ (LxHxB/LxWxH)

RAS10 315294 (1.114 580)

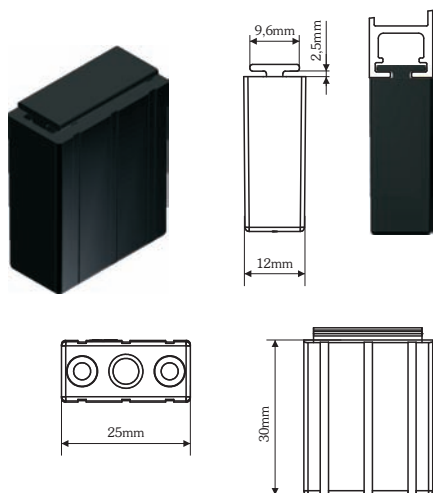


**RAS20 Auflaufstopper für Rolltore/
approach stopper for roller shutter doors**

Auflaufstopper, BG inkl. 2 Schrauben Plasfast 3x12/
approach stopper, BG incl. 2 screws Plasfast 3x12

Maße/size: 25x30x12mm³ (LxHxB/LxWxH)

RAS20 315296 (1.114 585)



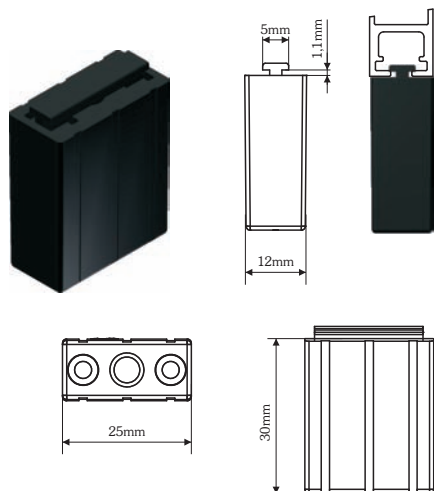
**RAS30 Auflaufstopper für Rolltore/
approach stopper for roller shutter doors**

Auflaufstopper, BG inkl. 2 Schrauben Plasfast 3x12/
approach stopper, BG incl. 2 screws Plasfast 3x12

Maße/size: 25x30x12mm³ (LxHxB/LxWxH)

RAS30 315297 (1.114 590)

RAS Auflaufstopper/approach stopper



***RAS40 Auflaufstopper für Rolltore/
approach stopper for roller shutter doors***

Auflaufstopper, BG inkl. 2 Schrauben Plasfast 3x12/
approach stopper, BG incl. 2 screws Plasfast 3x12

Maße/size: 25x30x12mm³ (LxHxB/LxWxH)

RAS40 315298 (1.114 595)