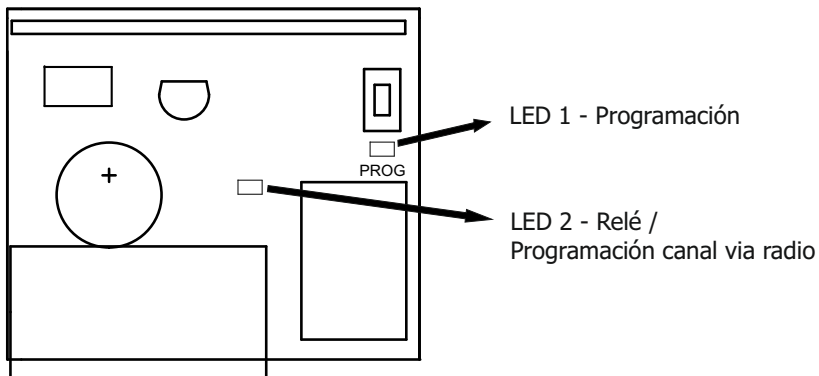


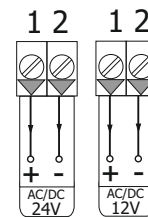
1. APLICACIONES

- Receptor aéreo de un canal, apto para interiores con dimensiones reducidas.
- Activación mediante la función utilizada durante la memorización del código.

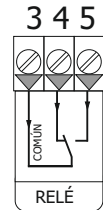
2. INDICADORES LED y CONEXIONADO



ALIMENTACIÓN

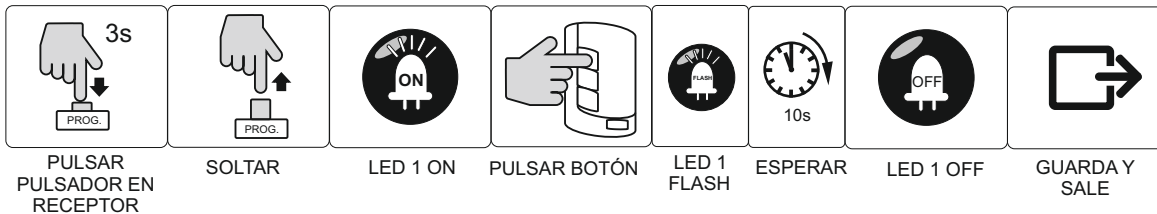


SALIDA RELÉ 1

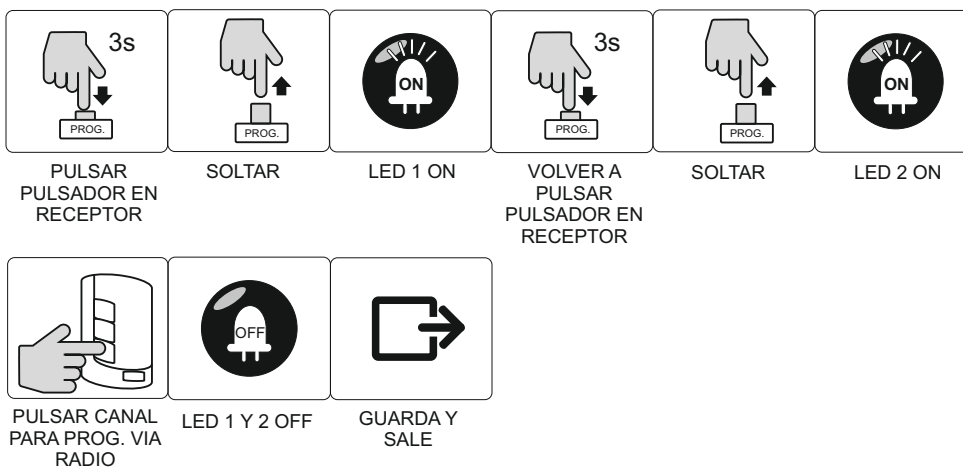


- 3 C1** Común relé 1
- 4 NC1** Normalmente cerrado
- 5 NO1** Normalmente abierto

3. PROGRAMACIÓN MANUAL DE UN EMISOR

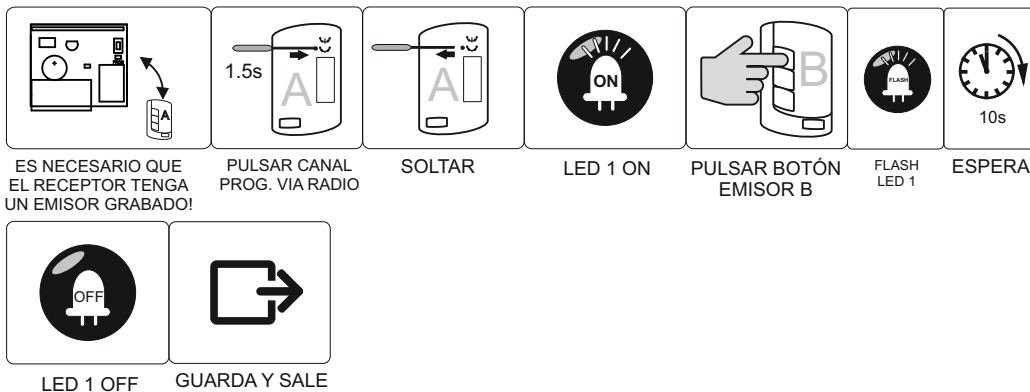


3.1 PROGRAMACIÓN CANAL EMISOR PARA PROGRAMACIÓN VIA RADIO



***Nota: Cuando se entra en programación del canal de programación vía radio, la salida del relé se activa.**

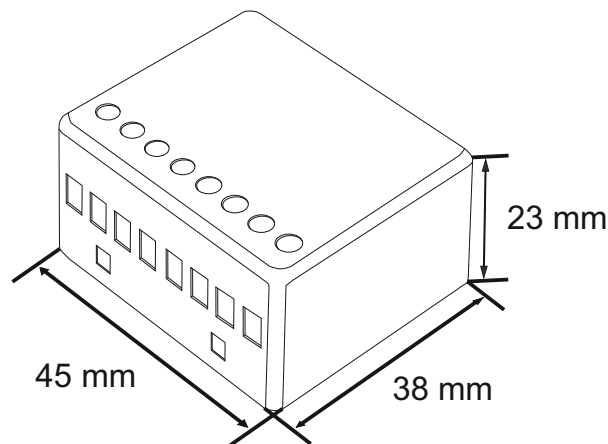
3.2 PROGRAMACIÓN VIA RADIO DE UN EMISOR



3.3 RESET DE MEMÓRIA EMISORES



4. MEDIDAS DE LA CAJA



CARACTERÍSTICAS TÉCNICAS

Alimentación	12-24v AC/DC
Consumo	16mA
Salida	2 Relé 1A/30V
Códigos disponibles	2.097.152.281 Millones
Tecnología encriptación	Hopping code
Llave encriptación	64 bits
Detección errores en transmisión	2 CRC bits
Número de códigos	255
Frecuencia	433.92 o 868.35MHz
Homologaciones	ETS300-220/ETS300-683
Emisiones espurias	< -57dBm
Sensibilidad	< -104dBm
Alcance	60m
Temperatura	0 a 70°
Antena	17cm / 8,5cm

ATENCIÓN!!

- La instalación y la puesta a punto de la instalación sólo puede ser ejecutada por personal cualificado.

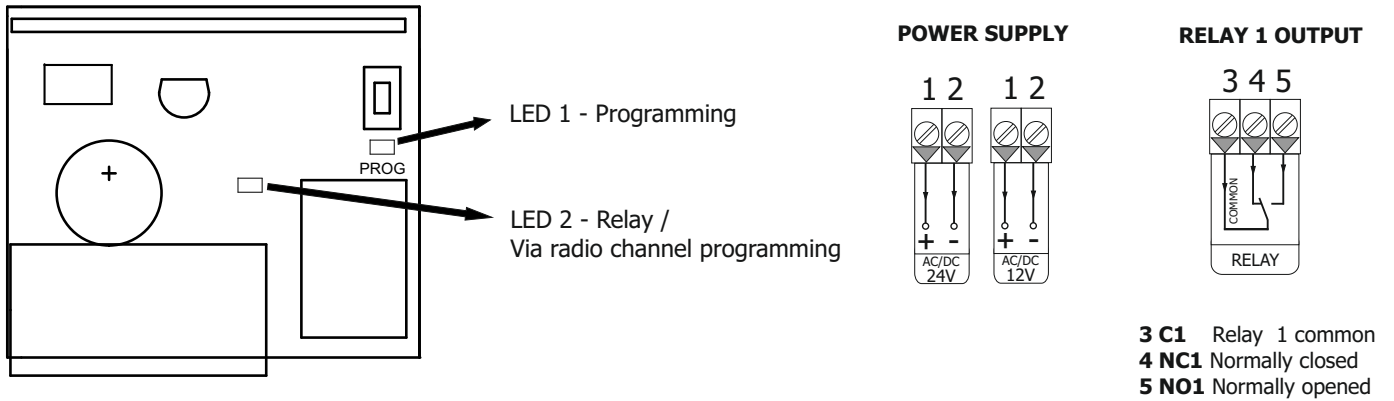
DECLARACION DE CONFORMIDAD CE
Para mas información consultar www.aerf.eu



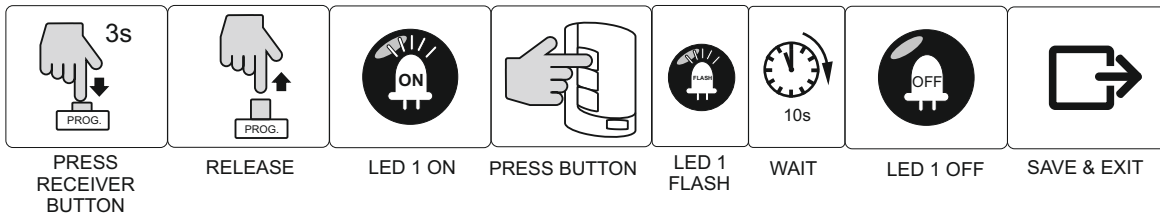
1. APPLICATIONS

- 1 channel aerial receiver, suitable for indoor with small size.
- Activation by the function used during the code memorization.

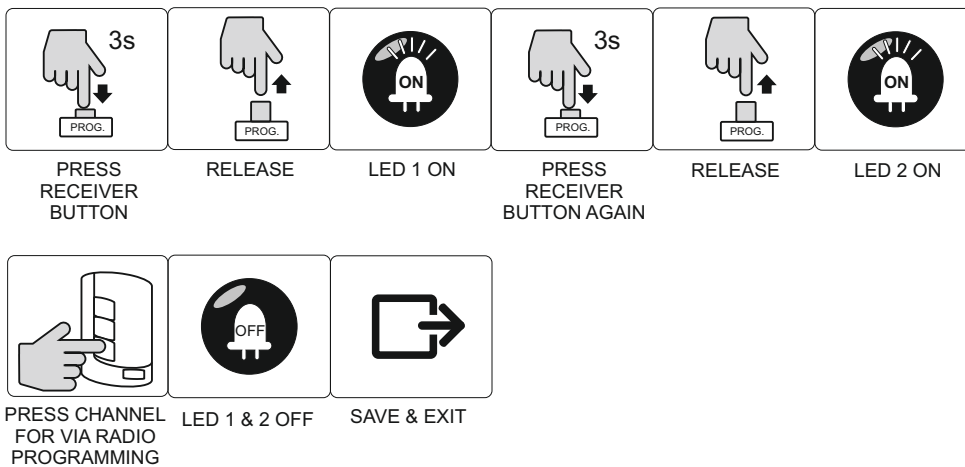
2. LED INDICATORS & CONNECTIONS



3. TRANSMITTER MANUAL PROGRAMMATION

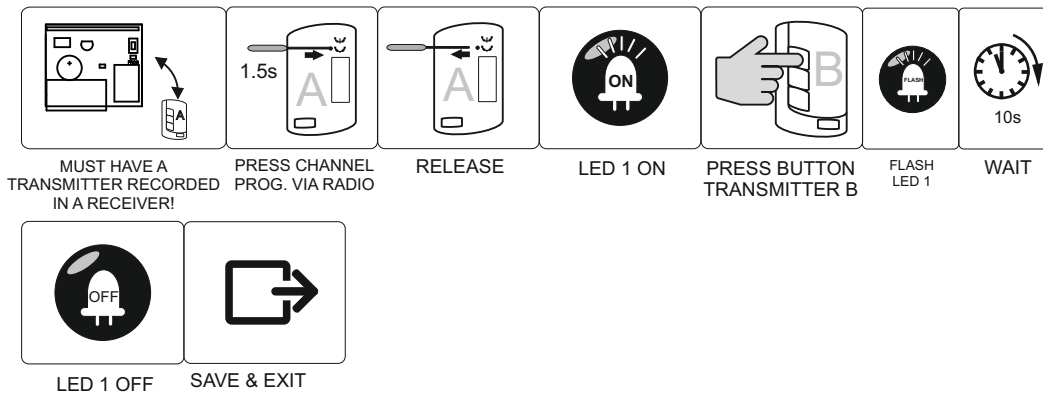


3.1 TRANSMITTER CHANNEL PROGRAMMING FOR VIA RADIO PROGRAMMING

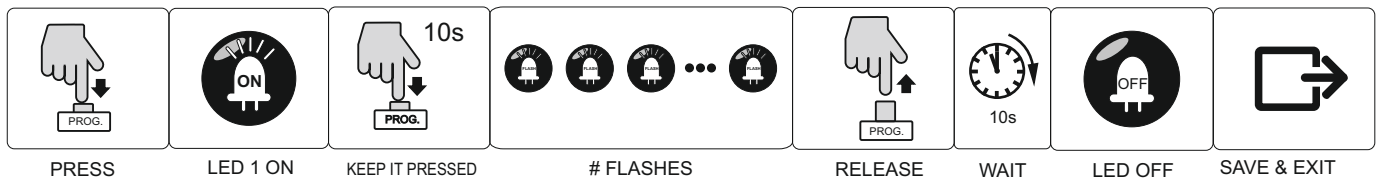


***Note: When enter into programming of a programming via radio channel, the relay output will be active.**

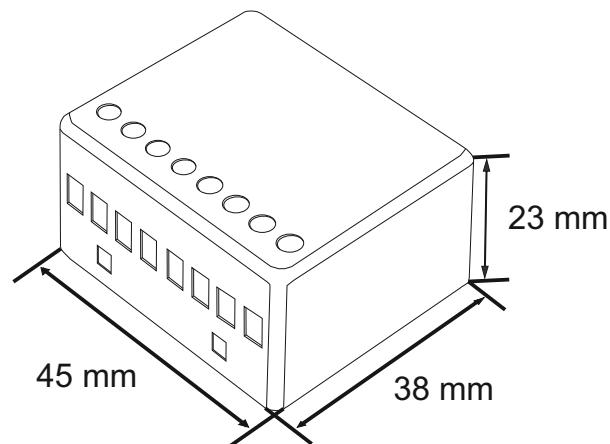
3.2 TRANSMITTER VIA RADIO PROGRAMMING



3.3 MEMORY RESET



4. MEDIDAS DE LA CAJA



TECHNICAL SPECIFICATIONS

Power	12-24v AC/DC
Power consumption	16mA
Output	2 Relay 1A/30v
Available codes	2.097.152.281 Millions
Encryption technology	Hopping code
Key Encryption	64 bits
Detection of errors during transmission	2 CRC bits
Number of codes	255
Frecuency	433.92 or 868.35MHz
Certificates	ETS300-220/ETS300-683
Spurious emissions	< -57dBm
Sensitivity	< -104dBm
Range	60m
Temperature	0 to 70°
Antenna	17cm / 8,5cm

WARNING!!

- Equipment installation and start-up, can only be executed by qualified personal.

CE DECLARATION OF CONFORMITY
For more information visit the website www.aerf.eu

